



ГОСУДАРСТВЕННЫЙ СТАНДАРТ
СОЮЗА ССР

**НАКОНЕЧНИКИ КАБЕЛЬНЫЕ ГЛУХИЕ
С ОТКРЫТЫМ ХВОСТОВИКОМ,
ЗАКРЕПЛЯЕМЫЕ НА ЖИЛАХ
ПРОВОДОВ**

КОНСТРУКЦИЯ И РАЗМЕРЫ

ГОСТ 22002.6_82

Издание официальное

ГОСУДАРСТВЕННЫЙ КОМИТЕТ СССР ПО СТАНДАРТАМ

Москва

**НАКОНЕЧНИКИ КАБЕЛЬНЫЕ ГЛУХИЕ С ОТКРЫТЫМ
ХВОСТОВИКОМ, ЗАКРЕПЛЯЕМЫЕ НА ЖИЛАХ
ПРОВОДОВ****Конструкция и размеры**

Ring cable terminals, with open tail attached
to conductor core. Construction and sizes

**ГОСТ
22002.6—82**

Взамен
ГОСТ 22002.6—76

ОКП 34 4968

Постановлением Государственного комитета СССР по стандартам от 27 января
1982 г. № 321 срок действия установлен

с 01.01 1983 г.
до 01.01 1988 г.

Несоблюдение стандарта преследуется по закону

1. Настоящий стандарт распространяется на кабельные штампованные глухие наконечники с открытым хвостовиком, закрепляемые на медных многопроволочных жилах проводов и кабелей площадью сечения от 0,35 до 16 мм².

Стандарт не распространяется на кабельные наконечники для автотракторного, мотоциклетного и велосипедного электрооборудования, а также на кабельные наконечники для щеток электрических машин.

2. Кабельные наконечники должны изготавливаться в следующих исполнениях:

Д — длинные;
К — короткие.

3. Исполнения, конструкция и размеры кабельных наконечников должны соответствовать указанным на чертеже и в таблице.

4. Условное обозначение, покрытие и технические требования к кабельным наконечникам — по ГОСТ 23981—80.

5. Кабельные наконечники должны изготавливаться из медной ленты марки ЛММ по ГОСТ 434—78 и из латунного полутвердого проката марки Л63 повышенной (при штамповке в виде цепи) и нормальной точности по ГОСТ 2208—75 и ГОСТ 931—78.

Допускается изготавливать кабельные наконечники из латуни марок Л68 и Л70.

6. Допускаются выступы от перемычек цепи кабельных наконечников высотой не более 0,3 мм.

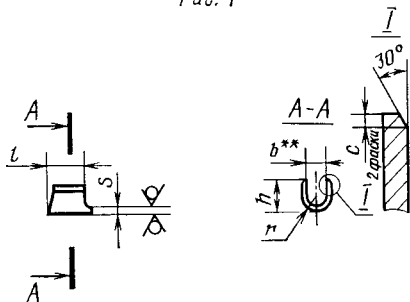
Издание официальное

Перепечатка воспрещена



© Издательство стандартов, 1982

Рис. 1



Развертка

Допускаемые места маркировки

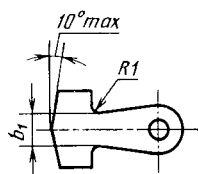
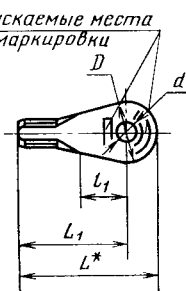
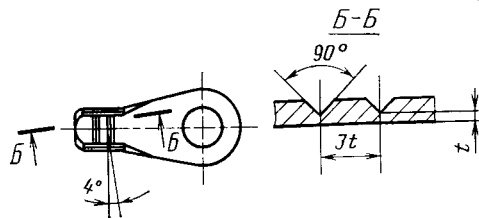
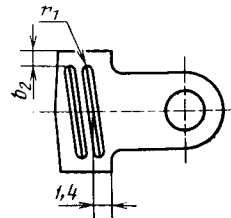


Рис. 2
Остальное — см. рис. 1

Rz 80 (✓)



Развертка



* Размер для справок

** Размер обеспечивается инструментом

Размеры, мм

Номинальная площадь сечения кабельного наконечника, мм ²	Номер рисунка	Исполнение	Диаметр кон- тактного стержня	D		d											S		Расчетная масса 1000 шт., кг**								
				Номинал.	Предельное отклонение	b	b ₁	b ₂	L	L ₁	l	l ₁	h	r	r ₁	c	t	Латунь	Медь	Латунь	Медь						
																						Латунь	Медь				
0,5	1	К	2	4*	2,2	1,6	4	13,5	11	5	0,6	0,5	0,5	0,3	0,3	0,3	0,3	0,3	0,3								
		Д		5																Н12	24,5	22	16	0,5	0,5	0,3	0,3
		К		4*																	5	14	11	5	0,3	0,3	0,3
		Д	5	Н12(+0,12)	25															22	16	0,5	0,5	0,3	0,3		
		К	3		6															3,2	16	12	6	0,4	0,4	0,4	0,4
		Д	6	Н12	26															22	16	3	0,6	0,6	0,6	0,6	
К		4	8		4,3	13,5	11	5	0,3	0,3	0,3																
1		Д	5	Н12	24,5	22	16	0,5	0,5	0,3	0,3																
		К	2		5	2,2	14	11	5	0,3	0,3	0,3															
		Д	6	Н12(+0,12)	25	22	16	0,5	0,5	0,5	0,5																
		К	3		6	3,2	16	12	6	0,4	0,4	0,4															
		Д	8	Н12	26	22	16	0,8	0,8	0,8	0,8																
	К	4	8		4,3	19	14	8	0,6	0,5	0,5																
2,5	Д	10	Н12	27	22	16	0,7	0,7	0,7																		
	К	5		5,3	15	12	5	0,8	0,7	0,7																	
	Д	6	Н12(+0,12)	31	28	5	21	4,5	1,2	1,7	1,4																
	К	3		6	3,2	17	13	6	1	0,8	0,5	1,0	0,8														
	Д	8	Н12	32	28	21	1,9	1,6	1,9	1,6																	
	К	4		8	4,3	17	13	6	1,0	0,8	0,8																

Размеры, мм

Продолжение

Номинальная площадь сечения кабельного наконечника, мм ²	Номер рисунка	Исполнение	Диаметр кон- тактного стержня	D	d		b	b ₁	b ₂	L	L ₁	t	l ₁	h	r	r ₁	S		c	t	Расчетная масса 1000 шт., кг**																																																																										
					Номин.	Предельное отклонение											Латунь	Медь			Латунь	Медь																																																																									
2,5	1	К	5	10	5,3	Н12	2,8	6	—	20	15	8	—	—	—	—	—	1	0,8	—	—	1,3	1,0																																																																								
		Д			33					28	21																									2,0	1,8																																																										
		К	6	12	6,4					Н12(+0,15)	2,8											6	—	—	23	17	10	4,5	1,2	—	—	—	1	0,8	—	—	—	—	—	—	1,6	1,3																																																					
		Д			34																				28	21																															2,4	2,0																																					
		К	8	15	8,4																				Н12(+0,15)	2,8															6	—	—	27,5	20	13	4,5	1,2	—	—	—	1	0,8	—	—	—	—	—	—	—	—	—	2,1	1,7																															
		Д			35,5																																							28	21																																				2,8	2,3													
К	4	8	4,3	Н12(+0,12)	4,4	8	1,5	—	17			13	6	—	—	—	—	—	—	—	—																							—	—																		—	—	—	—	—	—	—	—	1,6	1,4																							
Д			32						28			21																																																																																2,8	2,4		
К	5	10	5,3						Н12	4,4	8	1,5										—	20	15			8	—	—	—	—	—	—	—	—	—	—	—	—	—																															—	—	—	—	—	—	1,9	1,7																	
Д			33																				28	21																																																																							
К	6	12	6,4																				Н12(+0,15)	4,4	8	1,5															—	23	17			10	7	2	—	—	—	—	—	—	—	—	—	—	—	—	—	—															—	—	—	—	2,3	2,0													
Д			34																																							28	21																																																				
К	8	15	8,4	Н12(+0,15)	4,4	8	1,5	—					27,5	20	13	7	2	—	—	—	—																					—	—	—	—																		—	—	—	—	—	—	—	—											—	—	—	3,0	2,5										
Д			35,5										28	21																																																																																	
К	10	18	10,5						Н12	4,4	8	1,5	—	32								23					16	—	—	—	—	—	—	—	—	—	—	—	—	—																															—	—	—	—	—	—								—	—	—	3,7	3,2							
Д			37											28								21																																																																									
К	5	10	5,3											Н12								5,5	12	2	—	20															15					8	—	—	—	—	—	—	—	—	—	—	—	—	—	—	—	—															—	—	—	—							—	—	—	2,1	1,8				
Д			36																							31															23																																																						
К	6	12	6,4	Н12(+0,15)	5,5	12	2	—							23	17	10	8,5	2,6	—	—					—															—	—	—	—	—																		—	—	—	—	—	—	—	—											—	—	—							—	—	—	2,7	2,3	
Д			38												32	26																																																																															

Размеры, мм

Продолжение

Номинальная площадь сечения кабельного наконечника, мм ²	Номер рисунка	Исполнение	Диаметр кон- тактного стержня	D	a		b	b ₁	b ₂ *	L	L ₁	l	l ₁ **	h	r	r ₁	S		c	t	Расчетная масса 1000 шт., кг**													
					Номинал.	Предельное отклонение											Латунь	Медь			Латунь	Медь												
10	2	К	8	15	8,4	Н12(+0,15)	5,5	12		27,5	20	5	13	8,5	2,6	0,3	1,2	1		0,3	3,4	2,9												
		Д			40,5					33	26		5,2								4,5													
		К	10	18	10,5	Н12							2								32	23	16										4,1	3,6
		Д			42																33	26	5,7										4,9	
		К	12	20	13,0																36	26	19										4,8	4,1
		Д																			43	33	26										5,9	5,1
К	5	10	5,3	Н12(+0,15)	6,8	14		22	17			8																					3,5	3,0
Д								41	36			27																					5,9	5,1
К	6	12	6,4					25	19	10	4,4	3,8																						
Д								42	36	27	7,2	6,2																						
К	8	15	8,4					29,5	22	13	5,3	4,6																						
Д								43,5	36	27	7,9	6,8																						
16	2	К	10	18	10,5	Н12(+0,15)				34	25	6	16	10	3,2	0,4	1,5	1,25		0,4	6,6	5,4												
		Д								45	36		27								8,6	7,4												
		К	12	20	13,0	Н12															38	28	19										7,1	6,2
		Д																			46	36	27										8,9	7,7
		К																																
		Д																																

* Допускается применять в технически обоснованных случаях

** Для справок

7. Допускается изгиб кабельных наконечников под углом не более 90° при обеспечении внутреннего радиуса изгиба не менее толщины материала, при этом в местах изгиба не должно быть трещин и нарушения покрытия.

8. Кабельные наконечники должны присоединяться к медным многопроволочным жилам проводов и кабелей опрессовкой. Допускается присоединение пайкой.

Для кабельных наконечников, предназначенных для присоединения пайкой, размер h (см. рис. 1 и 2) устанавливаются в технологической документации, утвержденной в установленном порядке. Допускается не изготавливать канавки t и фаски c .

На кабельных наконечниках, предназначенных для присоединения опрессовкой, в технически обоснованных случаях допускается не изготавливать фаски c .

При выдавливании канавок t допускаются наплывы металла на основной поверхности кабельных наконечников.

9. Значения допустимых длительных токовых нагрузок указаны в справочном приложении 1.

10. Номинальные сечения жил проводов и кабелей для опрессовки приведены в рекомендуемом приложении 2.

11. Основные размеры опрессованных соединений кабельных наконечников с жилой провода приведены в рекомендуемом приложении 3.

При присоединении двух проводов их суммарное сечение не должно превышать максимального из установленных в рекомендуемом приложении 2.

ПРИЛОЖЕНИЕ 1
Справочное

**ДОПУСТИМЫЕ ДЛИТЕЛЬНЫЕ ТОКОВЫЕ НАГРУЗКИ КАБЕЛЬНЫХ
НАКОНЕЧНИКОВ**

Номинальная площадь сечения кабельного наконечника, мм ²	Номинальная площадь сечения присоединяемой жилы, мм ²	Минимальный диаметр контактного стержня, мм	Допустимые длительные токовые нагрузки при частоте 50 Гц, А
0,5	0,35	3	2,5
	0,50; 0,75		4
1,0	0,75		6,3
	1,00		10
2,5	1,50	4	16
	2,50		25
6,0	4,00	6	40
	6,00		50
	10,00		50
10,0	10,00	8	80
16,0	16,00		100

Примечания:

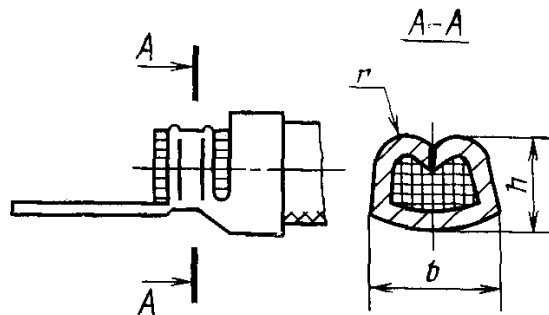
1. При частотах свыше 50 Гц токовые нагрузки устанавливают экспериментально.
2. Допустимые превышения температуры — по ГОСТ 10434—76.

НОМИНАЛЬНЫЕ ПЛОЩАДИ СЕЧЕНИЙ ЖИЛ ПРОВОДОВ
И КАБЕЛЕЙ ДЛЯ ОПРЕССОВКИ

Номинальная площадь сечения кабельного наконечника, мм ²	Номинальная площадь сечения жилы, мм ² , и класс жилы по ГОСТ 22483—77
0,5	0,35IV; 0,35V; 0,35*V; 0,5IV; 0,5V; 0,75II
1,0	0,75IV; 0,75*IV; 0,75V; III; IIV; I*IV; IV
2,5	1,5II; 1,5IV; 1,5*IV; 1,5V; 1,5*V; 2,5II; 2,5IV; 2,5*IV; 2,5V; 2,5*V
6,0	4II; 4IV; 4*IV; 4V; 4*V; 6II; 6III; 6IV; 6*IV; 6V; 10II; 10*III
10,0	10III; 10IV; 10V; 10*V; 10**V
16,0	16II; 16III; 16IV; 16*IV; 16V; 16*V; 16**V

ПРИЛОЖЕНИЕ 3
Рекомендуемое

ОСНОВНЫЕ РАЗМЕРЫ ОПРЕССОВАННЫХ СОЕДИНЕНИЙ



Размеры в мм

Номинальная площадь сечения кабельного наконечника, мм ²	Номинальная площадь сечения жилы, мм ²	Толщина материала кабельного наконечника, мм	h	b	r
0,5	0,35	0,5	1,32	2,30	0,6
	0,50		1,36	2,31	0,6
	0,75		1,34	2,66	0,7
1,0	0,75		1,34	2,66	0,7
	1,00		1,40	2,67	0,7
2,5	1,50	1,0	2,17	4,54	1,2
		0,8	1,87	4,49	1,2
	2,50	1,0	2,35	4,57	1,2
		0,8	2,07	4,52	1,2
6,0	4,00	1,2	3,82	6,44	1,7
		1,0	2,79	6,38	1,7
	6,00	1,2	3,33	6,47	1,7
		1,0	3,00	6,42	1,7
		1,2	3,81	7,60	2,0
10,0	10,00	1,0	3,47	7,54	2,0
		1,2	3,81	7,60	2,0
16,0	16,00	1,5	4,65	9,48	2,5
		1,25	4,75	9,41	2,5

Изменение № 1 ГОСТ 22002.6—82 Наконечники кабельные глухие с открытым хвостовиком, закрепляемые на жилах проводов. Конструкция и размеры

Постановлением Государственного комитета СССР по стандартам от 18.12.85 № 4139 срок введения установлен

с 01.01.88

Заменить код: ОКП 34 4968 на ОКП 34 4981, 34 4982.

Пункт 1. Первый абзац. Заменить слова: «площадью сечения» на «сечением».

Пункт 3. Чертеж. Размер s дополнить знаком: *;

размер l_1 дополнить знаком: **;

таблица. Заменить наименование графы: «Номинальная площадь сечения кабельного наконечника, мм²» на «Номинальное сечение кабельного наконечника, мм²»;

графу L_1 для номинального сечения 0,5 мм² изложить в новой редакции:

Диаметр контактного стержня	D	L_1
2	4*	11,5
	5	11
	4*	22,5
	5	22

наименование графы l_1 дополнить словами: «не менее»;

заменить значения: l_1 : 5 на 3,5; 16 на 13 (для кабельных наконечников номинального сечения 0,5 и 1 мм²); 6 на 4,5; 8 на 5; 21 на 18; 10 на 7; 13 на 9; 16 на 11 (для кабельных наконечников номинального сечения: 6; 10 и 16 мм²); 23 на 18; 26 на 21; 27 на 22.

Пункт 4. Исключить слова: «Условное обозначение».

Пункт 5 дополнить абзацем: «Допускается изготавливать кабельные наконечники, предназначенные для присоединения пайкой, из латунного мягкого проката».

Пункт 8. Второй абзац. Исключить слова: «см. рис. 1 и 2»;

третий абзац изложить в новой редакции: «Для кабельных наконечников, предназначенных для присоединения опрессовкой, размер h является рекомендуемым. По согласованию с потребителем допускается не изготавливать фаски s ».

(Продолжение см. с. 166)

(Продолжение изменения к ГОСТ 22002.6—82)

Стандарт дополнить пунктами — 8а, 12: «8а. При выборе проводников не по токовым нагрузкам или эксплуатации при воздействии механических факторов внешней среды, соответствующих группам не жестче М1, М3, М6, М23 по ГОСТ 17516—72, допускается изготавливать кабельные наконечники, предназначенные для присоединения опрессовкой, номинального сечения 2,5 мм², и кабельные наконечники, предназначенные для присоединения пайкой, с ближайшим меньшим значением размера *s* из ряда, приведенного в таблице.

12. Структура условного обозначения кабельных наконечников приведена в обязательном приложении 4.

Примеры условных обозначений

Кабельный наконечник номинального сечения 2,5 мм², предназначенный для присоединения опрессовкой, под контактный стержень диаметром 4 мм, исполнения Д, изготовленный из латуни, с покрытием шифра 05:

Наконечник 2,5—4—Д—ЛТ—05 ГОСТ 22002.6—82

То же, предназначенный для присоединения пайкой без предварительной опрессовки:

Наконечник П 2,5—4—Д—ЛТ—05 ГОСТ 22002.6—82».

Приложение 1. Таблица. Заменить наименование граф: «Номинальная площадь сечения кабельного наконечника, мм²» на «Номинальное сечение кабельного наконечника, мм²»;

«Номинальная площадь сечения присоединяемой жилы, мм²» на «Номинальное сечение присоединяемой жилы, мм²»;

показатели для номинальных сечений кабельных наконечников 0,5 и 1,0 мм² изложить в новой редакции:

Номинальное сечение кабельного наконечника, мм ²	Номинальное сечение присоединяемой жилы, мм ²	Минимальный диаметр контактного стержня, мм	Допустимые длительные токовые нагрузки при частоте 50 Гц, А
0,5	0,35	3	2,5
	0,5		4
1,0	0,75		6,3
	1,00	10	

Заменить ссылку: ГОСТ 10434—76 на ГОСТ 10434—82.

Приложение 2 изложить в новой редакции:

(Продолжение см. с. 167)

Номинальные площади сечений жил проводов и кабелей для опрессовки

Номинальное сечение кабельного наконечника, мм ²	Номинальное сечение жилы по ГОСТ 22483—77, мм ²	Класс жилы по ГОСТ 22483—77
0,5	0,35	4; 5
	0,5	4; 5
	0,75	3
1,0	0,75	4; 5
	1,0	3; 4; 5
2,5	1,5	3; 4; 5
	2,5	3; 4; 5
6,0	4	3; 4; 5
	6	2; 3; 4; 5
	10	2; 3
10,0	10	2; 3; 4; 5
16,0	16	2; 3; 4; 5

Приложение 3. Чертеж заменить новым:

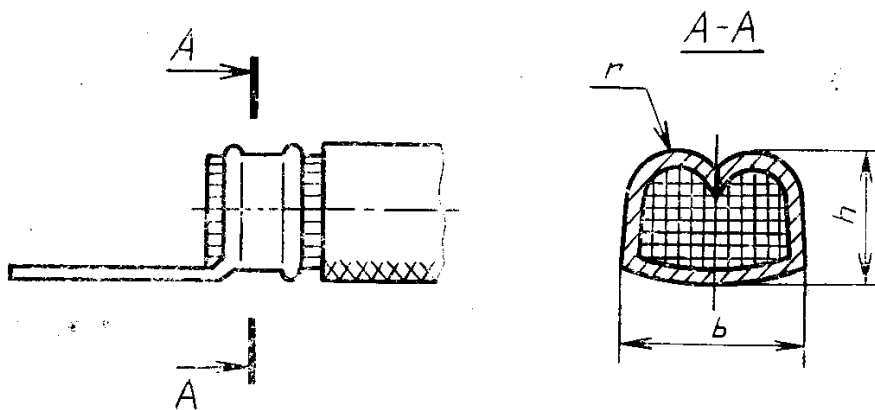


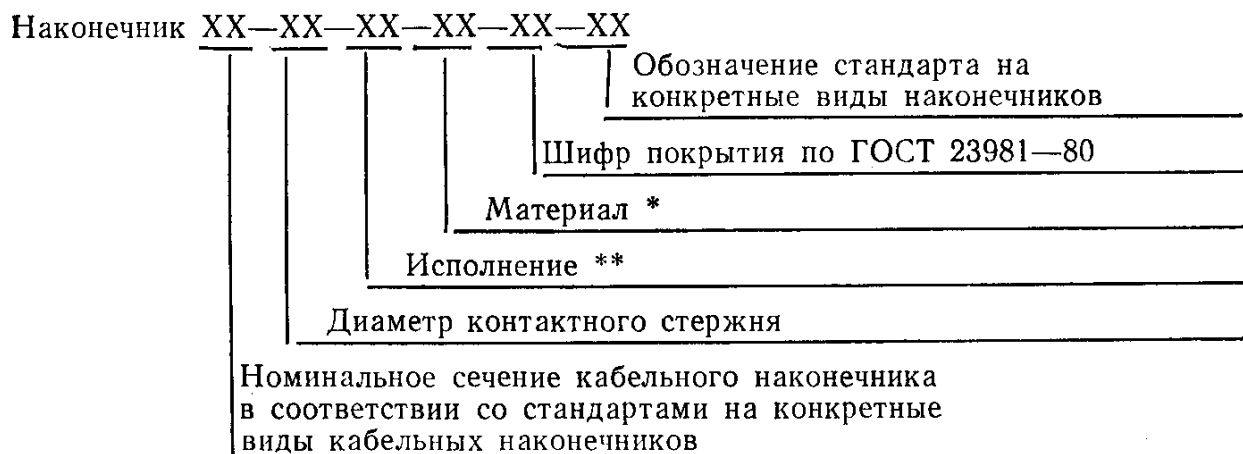
Таблица. Заменить наименования граф: «Номинальная площадь сечения кабельного наконечника, мм²» на «Номинальное сечение кабельного наконечника, мм²», «Номинальная площадь сечения жилы, мм²» на «Номинальное сечение жилы, мм²»;

заменить обозначения: h на h_1 , b на b_3 , r на r_2 .

Стандарт дополнить приложением — 4:

(Продолжение см. с. 168)

Структура условного обозначения кабельных наконечников



Обозначения материалов:

* М — медь;

ЛТ — латунь

** Обозначения исполнений кабельных наконечников:

плоских:

Л — левые;

П — правые;

Д — длинные;

К — короткие;

У — с зажимной частью прямоугольной формы
штифтовых:

Д — длинные;

К — короткие;

с открытым хвостовиком, предназначенных для закрепления на жилах и изоляции:

Х — со скошенной изоляционной частью хвостовика.

Примечания:

1 Исполнения прямых кабельных наконечников, кабельных наконечников с зажимной частью скругленной формы (исполнение В), кабельных наконечников с прямой изоляционной частью хвостовика (исполнение Н) в условном обозначении не указывают.

2. В условном обозначении кабельных наконечников, предназначенных для присоединения пайкой без предварительной опрессовки, перед номинальным сечением дополнительно следует указывать букву П».

(ИУС № 3 1986 г.)

Изменение № 2 ГОСТ 22002.6—82 Наконечники кабельные глухие с открытым хвостовиком, закрепляемые на жилах проводов. Конструкция и размеры

Утверждено и введено в действие Постановлением Государственного комитета СССР по стандартам от 29.06.87 № 2806

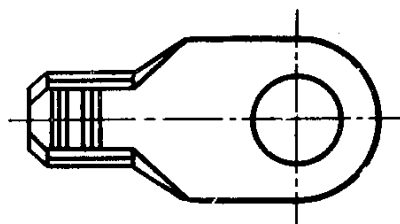
Дата введения 01.01.88

Пункт 3. Чертеж. Рис. 2. Вид сверху заменить новым (кроме размера и надписи):

(Продолжение см. с. 204)

203

(Продолжение изменения к ГОСТ 22002.6—82)



(Продолжение см. с. 205)

204

(Продолжение изменения к ГОСТ 22002.6—82)

таблица. Графа l_1 . Заменить размер: 19 на 12 (2 раза);
наименование графы h дополнить словами: «(Пред откл. по $h15$)».

Пункт 8. Третий абзац дополнить словами: «и для кабельных наконечников сечением 6 мм² канавки t ».

(Продолжение см. с. 206)

(Продолжение изменения к ГОСТ 22002.6—82)

Приложение 2. Наименование. Заменить слова: «площади сечений» на «сечения».

Приложение 3. Чертеж. Заменить размеры: h на h_1 , b на b_3 , r на r_2 .

(ИУС № 11 1987 г.)