

**НАКОНЕЧНИКИ КАБЕЛЬНЫЕ ВИЛОЧНЫЕ  
С ЗАКРЫТЫМ ХВОСТОВИКОМ, ЗАКРЕПЛЯЕМЫЕ  
НА ЖИЛАХ ПРОВОДОВ**

**Конструкция и размеры**

Fork cable terminals, with close tail,  
attached to conductor core.  
Construction and sizes

**ГОСТ  
22002.3-76\***

ОКП 34 4968

Постановлением Государственного комитета стандартов Совета Министров СССР  
от 20 июля 1976 г. № 1748 срок действия установлен

с 01.07 1977 г.

Проверен в 1981 г. Постановлением Госстандарта  
от 29.01.82 № 373 срок действия продлен

до 01.01 1988 г.

**Несоблюдение стандарта преследуется по закону**

1. Настоящий стандарт распространяется на кабельные штампованные вилочные наконечники с закрытым хвостовиком, закрепляемые на жилах проводов и кабелей сечением от 0,35 до 10 мм<sup>2</sup>.

2. Конструкция и размеры кабельных наконечников должны соответствовать указанным на чертеже и в таблице.

3. Кабельные наконечники изготовляют из медной ленты марки ЛММ по ГОСТ 434—78, медного мягкого листа марки М1Е по ГОСТ 495—77 и латунного полутвердого проката марки Л63 повышенной (при штамповке в виде цепи) и нормальной точности по ГОСТ 2208—75 и ГОСТ 931—78.

Допускается изготовление кабельных наконечников из латуни марок Л68 и Л70.

4. Технические требования — по ГОСТ 23981—80. Общие требования к конструкции — по ГОСТ 22002.1—82.

1—4 (Измененная редакция, Изм. № 1).

Издание официальное

Перепечатка воспрещена



\* Переиздание апрель 1982 г. с Изменением № 1, утвержденным в январе 1982 г. Пост. № 376 от 29.01.82 (ИУС № 4—1982 г.)

Рис. 1

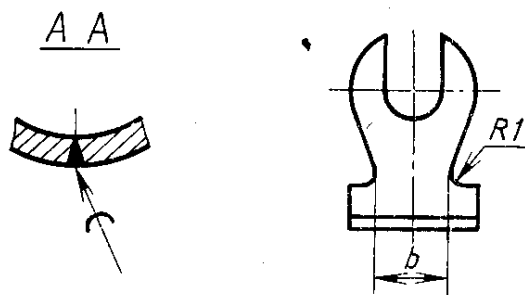
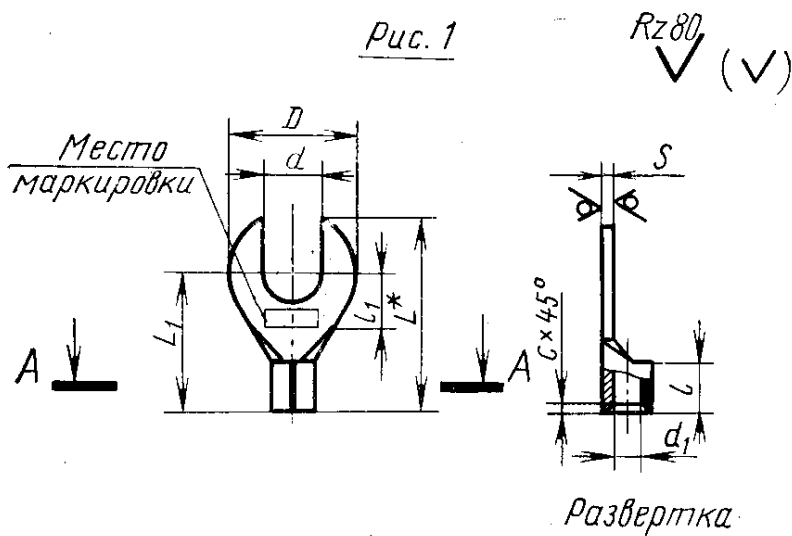
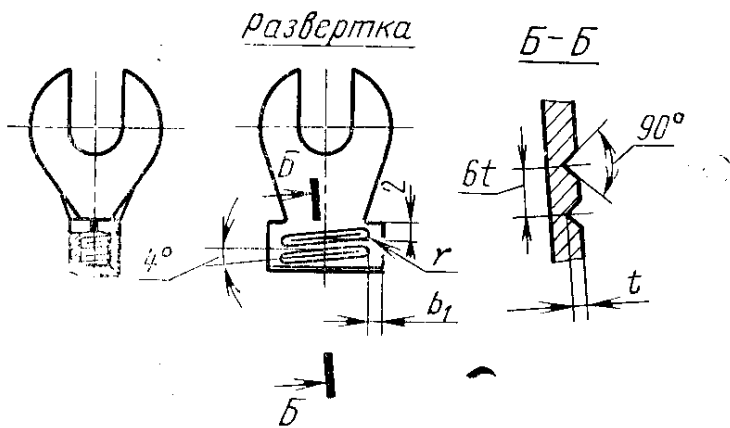


Рис. 2

Остальное — см. рис. 1



\* Размер для справок.

Размеры в мм

Номинальное сечение кабельного наконеч- ника, мм <sup>2</sup>	Рис.	Диаметр контактно- го стержня	D	d		d <sub>1</sub>	b	b <sub>1</sub>	L	L <sub>1</sub>	l (Пред. откл. по ИЗ)	l <sub>1</sub>	r	s		c	t	Расчетная масса 1000 шт., кг*		
				Номинал.	Пред. откл.									Латунь	Медь			Латунь	Медь	
0,5	1	3	6	3,2	H12	1,2	2,7		14,6	12		5		0,5	0,5	0,3			0,3	0,3
		4	8	4,3	H12(+0,12)				16,5	13									6	
1	1	3	6	3,2	H12	1,5	3,5		14,6	12	5	8		0,5	0,5	0,3			0,4	0,4
		4	8	4,3	H12(+0,12)				16,5	13									6	
		5	10	5,3	H12				19,3	15									8	
2,5	1	3	6	3,2	H12	2,8	6		14,6	12	5	13		1	0,8	0,5			0,9	0,7
		4	8	4,3	H12(+0,12)				16,5	13									6	
		5	10	5,3	H12				19,3	15									8	
		6	12	6,4	H12(+0,15)				22,3	17									10	
		8	15	8,4	H12(+0,15)				26,6	20									13	
4	1	4	8	4,3	H12(+0,12)	3,2	6,5		17,5	14	6	16		1	0,8	0,5			1,2	1,0
		5	10	5,3	H12				20,3	16									8	
		6	12	6,4	H12(+0,15)				23,3	18									10	
		8	15	8,4	H12(+0,15)				27,6	21									13	
		10	18	10,5	H12				31,8	24									16	

Продолжение

Размеры в мм

Номинальное сечение кабельного наконеч- ника, мм <sup>2</sup>	Рис.	Диаметр контактно- го стержня	D	d					L	L <sub>1</sub>	l (Пред. откл. по И13)	l <sub>1</sub>	r	s		c	t	Расчетная масса 1000 шт., кг*		
				Номин.	Пред. откл.	d <sub>1</sub>	b	b <sub>1</sub>						L <sub>1</sub>	Латунь			Медь	Латунь	Медь
6	2	4	8	4,3	H12(+0,12)	4,2	8,5	1,5	17,5	14	6	0,3	1,2	1	0,5	0,3	1,8	1,5		
		5	10	5,3	H12				20,3	16							8	2,1	1,7	
		6	12	6,4	H12(+0,15)				23,3	18							10	2,4	2,1	
		8	15	8,4					27,6	21							13	2,9	2,5	
		10	18	10,5	H12				31,8	24							16	3,5	3,0	
10	2	5	10	5,3	H12	5,3	11	2	22,3	18	8	0,3	1,2	1	0,5	0,3	2,8	2,4		
		6	12	6,4	H12(+0,15)				25,3	20							10	3,2	2,7	
		8	15	8,4					29,6	23							13	3,8	3,2	
		10	18	10,5	H12				33,8	26							16	4,4	3,8	
		12	20	13,0					37,8	29							19	4,9	4,2	

\* Для справок.

---

**Изменение № 2 ГОСТ 22002.3—76 Наконечники кабельные вилочные с закрытым хвостовиком, закрепляемые на жилах проводов. Конструкция и размеры**  
**Постановлением Государственного комитета СССР по стандартам от 18.12.85**  
**№ 4139 срок введения установлен**

**с 01.01.88**

Заменить код: ОКП 34 4968 на ОКП 34 4981, 34 4982.

Пункт 1. Заменить слова: «на жилах проводов и кабелей» на «на медных многопроволочных жилах проводов и кабелей»;

*(Продолжение см. с. 162)*

6 Зак. 373

161

---

*(Продолжение изменения к ГОСТ 22002.3—76)*

дополнить абзацем: «Стандарт не распространяется на кабельные наконечники для автотракторного, мотоциклетного и велосипедного электрооборудования, а также для щеток электрических машин».

Пункт 2. Чертеж дополнить сноской: «\*\* Размер обеспечивается инструментом»;

размер  $s$  дополнить знаком: \*;

размер  $l_1$  дополнить знаком: \*\*;

таблица. Наименование графы  $l_1$  дополнить словами: «не менее»;

*(Продолжение см. с. 163)*

*(Продолжение изменения к ГОСТ 22002.3—76)*

заменить значения  $l_1$ : 5 на 3,5; 6 на 4,5; 8 на 5; 10 на 7; 13 на 9; 16 на 11; 19 на 12.

Пункт 3 исключить.

Пункт 4. Исключить слова: «Технические требования — по ГОСТ 23981—80».

Стандарт дополнить словами: «Примеры условных обозначений

Кабельный наконечник номинального сечения 2,5 мм<sup>2</sup>, предназначенный  
*(Продолжение см. с. 164)*

---

*(Продолжение изменения к ГОСТ 22002.3—76)*

для присоединения опрессовкой, под контактный стержень диаметром 4 мм, изготовленный из латуни, с покрытием шифра 05:

*Наконечник 2,5—4—ЛТ—05 ГОСТ 22002.3—76*

То же, предназначенный для присоединения пайкой без предварительной опрессовки:

*Наконечник П2,5—4—ЛТ—05 ГОСТ 22002.3—76*

(ИУС № 3 1986 г.)

---



Изменение № 3 ГОСТ 22002.3—76 Наконечники кабельные вилочные с закрытым хвостовиком, закрепляемые на жилах проводов. Конструкция и размеры  
Утверждено и введено в действие Постановлением Государственного комитета СССР по стандартам от 29.06.87 № 2806

Дата введения 01.01.88

Стандарт дополнить пунктом — За: «За. Допускаются выступы от перемычек в цепи кабельных наконечников высотой не более 0,3 мм».

(ИУС № 11 1987 г.)

---