

**НАКОНЕЧНИКИ КАБЕЛЬНЫЕ ШТИФТОВЫЕ
С ОТКРЫТЫМ ХВОСТОВИКОМ, ЗАКРЕПЛЯЕМЫЕ
НА ЖИЛАХ И ИЗОЛЯЦИИ ПРОВОДОВ****Конструкция и размеры**

Pin cable terminals, with open tail,
attached to conductor core and insulations.
Construction and sizes

**ГОСТ
22002.13-76***

ОКП 34 4968

Постановлением Государственного комитета стандартов Совета Министров СССР
от 20 июля 1976 г. № 1748 срок действия установлен

с 01.07 1978 г.

Проверен в 1981 г. Постановлением Госстандарта
от 29.01.82 № 375 срок действия продлен

до 01.01 1988 г.**Несоблюдение стандарта преследуется по закону**

1. Настоящий стандарт распространяется на кабельные штампованные штифтовые наконечники с открытым хвостовиком, закрепляемые на жилах и изоляции проводов и кабелей сечением от 0,35 до 16 мм², кроме проводов и кабелей по ГОСТ 6598—73.

2. Кабельные наконечники изготовляют следующих исполнений:

Д — длинные;

К — короткие;

Н — с прямой изоляционной частью хвостовика;

Х — со скошенной изоляционной частью хвостовика.

В условном обозначении наконечников, изготовляемых для продукции предприятия-изготовителя, исполнения *Н* и *Х* не указывают.

3. Исполнения, конструкция и размеры кабельных наконечников должны соответствовать указанным на черт. 1 (исполнение *Н*), черт. 2 (исполнение *Х*) и в таблице.

4. Кабельные наконечники должны изготовляться из медной ленты марки ЛММ по ГОСТ 434—78 и из латунного мягкого проката марки Л63 повышенной (при штамповке в виде цепи) и нормальной точности по ГОСТ 2208—75 и ГОСТ 931—78.



Допускается изготовление кабельных наконечников из латуни марок Л68 и Л70.

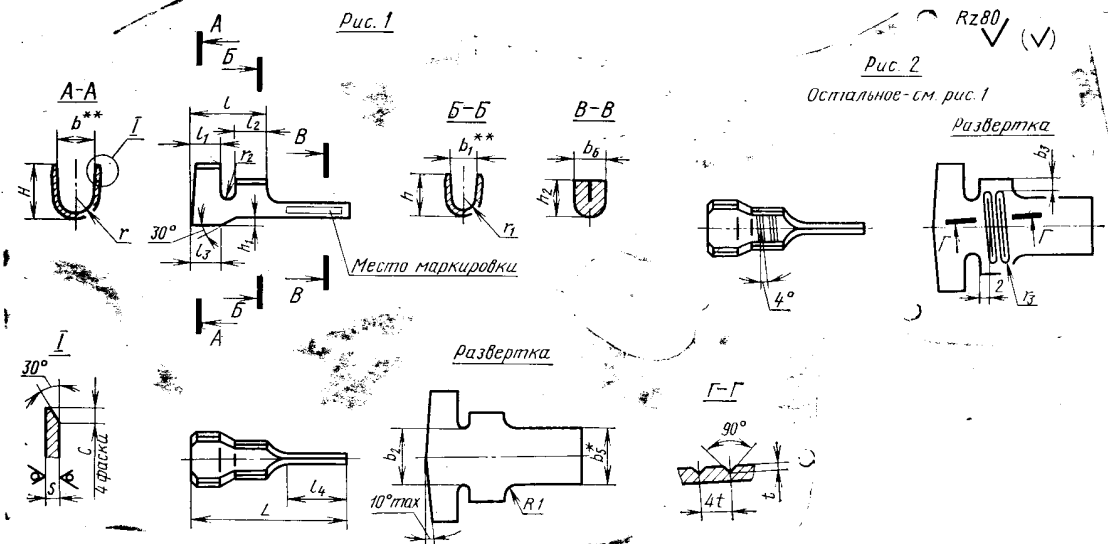
5. В технически обоснованных случаях допускается размеры H , r , b_4 и b_7 устанавливать в технологической документации, утвержденной в установленном порядке.

(Измененная редакция, Изм. № 1).

6. Допускаются выступы от перемычек цепи кабельных наконечников высотой не более 0,3 мм.

7. Технические требования — по ГОСТ 23981—80. Общие требования к конструкции — по ГОСТ 22002.6—82.

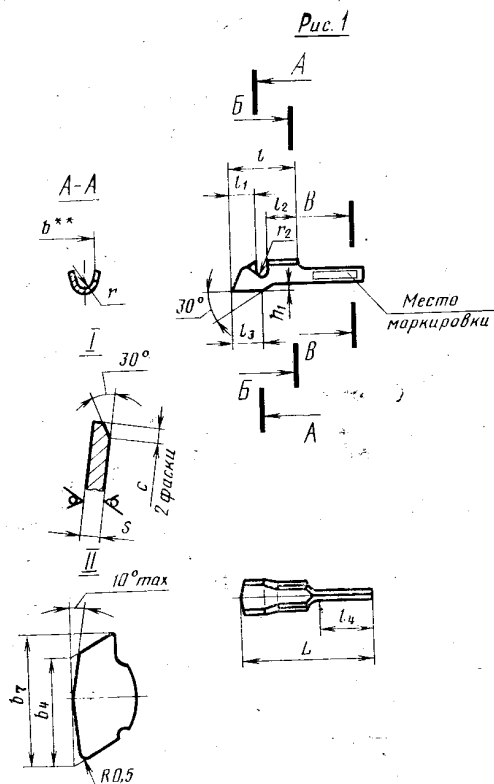
(Измененная редакция, Изм. № 1).



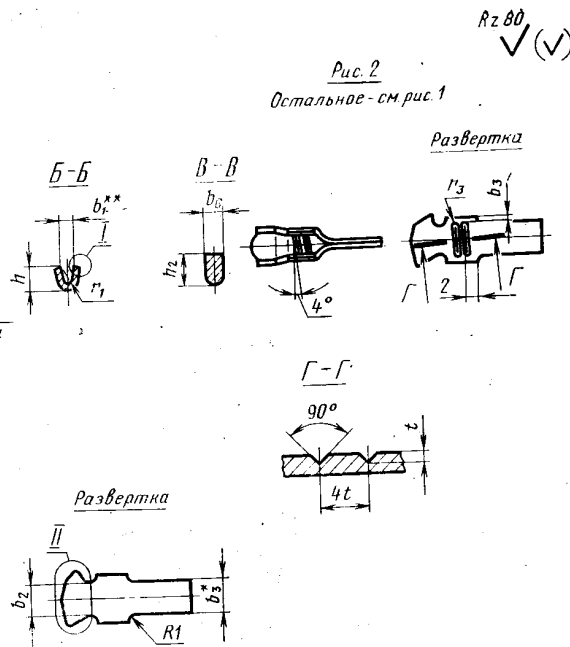
* Размер для справок.

** Размеры обеспечиваются инструментом.

Черт. 1



* Размер для справок.
 ** Размеры обеспечиваются инструментом.



Черт. 2

Размеры в мм

Номинальное сечение кабельного накопечника, мм²	Рис.	Исполнение	b	b₁	b₂	b₃	b₄	b₅		b₆	L	l	l₁	l₂	l₃	l₄	
								b₅									b₆
								Латунь	Медь								
0,5	1	К	3,2	1,6	4	—	6,5	3,8	3,8	1	1	8	21,5	8,5	3	4	10
		Д	4,5	2			8						3,8				3,8
1	К	4,5			2	—		8	3,8	3,8	1	1		10	22	9	
	Д		5,4	2,8			6						11				4,7
2,5	К	5,4			2,8	6		11	4,7	4,7	2	1,6		14	22	10	
	Д		6,7	4,4			8						1,5				14,5
6	К	6,7			4,4	8		1,5	14,5	5,5	5,6	2,4		2	18	12	
	Д		9,4	5,5			12						22				8,7
10	К	9,4			5,5	12		22	8,7	8,8	2,4	2		27	33	14	
	Д		10,8	6,8			14						26				9,7
16	К	10,8			6,8	14		26	9,7	9,9	3	2,5		32	34	15	
	Д		26	9,7			9,9						3				2,5

Размеры в мм

Номинальное сечение кабельного наконечника, мм ²	Исполнение	H	h	h ₁	h ₂	r	r ₁	r ₂	r ₃	s		c	t	Расчетная масса 1000 шт., кг*	
										Латунь	Медь			Латунь	Медь
0,5	К	4,5	3	0,5±0,2	2	1,4	0,6	0,75	—	0,5	0,5	0,3	—	0,5	0,5
	Д													0,6	0,6
1	К	6				2	0,8	0,75	—				—	0,6	0,6
	Д													0,7	0,7
2,5	К	8	4,5	0,8±0,2	2,5	2,4	1,2			1	0,8			1,5	1,3
	Д													1,8	1,5
6	К	9,5	7	1±0,2	3	3	2	1				0,5	0,3	2,9	2,5
	Д													3,3	2,8
10	К	12	8,5		4,6	4,2	2,6	1,5						4,8	4,2
	Д													5,4	4,7
16	К	14	10	1,2±0,2	5,2	4,9	3,2		0,4	1,5	1,25		0,4	7,4	6,4
	Д													8,1	7,1

* Для справож.

Изменение № 2 ГОСТ 22002.13—76 Наконечники кабельные штифтовые с открытым хвостовиком, закрепляемые на жилах и изоляции проводов. Конструкция и размеры

Постановлением Государственного комитета СССР по стандартам от 18.12.85 № 4141 срок введения установлен

с 01.01.88

Заменить код: ОКП 34 4968 на ОКП 34 4981, 34 4982.

(Продолжение см. с. 174)

(Продолжение изменения к ГОСТ 22002.13—76)

Пункт 1. Заменить слова: «на жилах и изоляции проводов и кабелей» на «медных многопроволочных жилах и изоляции проводов и кабелей»;

дополнить абзацем: «Стандарт не распространяется на кабельные наконечники для автотракторного, мотоциклетного и велосипедного электрооборудования, а также для щеток электрических машин».

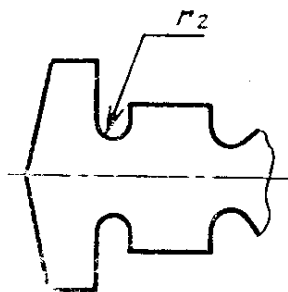
Пункт 2. Последний абзац исключить.

(Продолжение см. с. 175)

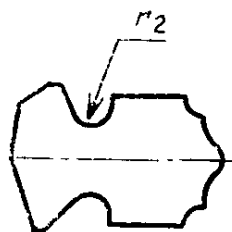
(Продолжение изменения к ГОСТ 22002.13—76)

Пункт 3. Чертежи 1, 2. Рис. 1. Размер s дополнить знаком: *; размеры h_1, l_3, l_4 дополнить знаком: **;
на виде спереди размер r_2 исключить;
изображение развертки дополнить размером — r_2 :

На черт. 1



На черт. 2



(Продолжение см. с. 176)

(Продолжение изменения к ГОСТ 22002.13—76)

Таблица. Наименование графы *H* дополнить словами: «не более»;
заменить значения h_1 : $0,5 \pm 0,2$ на $0,5 \pm 0,07$; $0,8 \pm 0,2$ на $0,8 \pm 0,07$; l_3 : 4 на
3; 5 на 3,5; 6 на 5; 7 на 6.

Пункт 5 после слов «устанавливать в» дополнить словами: «нормативно-технической или».

Пункт 7. Исключить слова: «Технические требования — по ГОСТ 23981—80».

Стандарт дополнить словами: «Примеры условных обозначений

Кабельный наконечник номинального сечения $2,5 \text{ мм}^2$, предназначенный для присоединения опрессовкой, исполнений К и Н, изготовленный из латуни, с покрытием шифра 05:

Наконечник 2,5—К—ЛТ—05 ГОСТ 22002.13—76

То же, исполнений К и Х, предназначенный для присоединения пайкой без предварительной опрессовки:

Наконечник П 2,5—КХ—ЛТ—05 ГОСТ 22002.13—76».

(ИУС № 3 1986 г.)

Изменение № 3 ГОСТ 22002.13—76 Наконечники кабельные штифтовые с открытым хвостовиком, закрепляемые на жилах и изоляции проводов. Конструкция и размеры

Утверждено и введено в действие Постановлением Государственного комитета СССР по стандартам от 29.06.87 № 2809

Дата введения 01.01.88

Пункт 1. Заменить слова: «по ГОСТ 6598—73» на «для подвижного состава рельсового транспорта и троллейбусов».

(Продолжение см. с. 208)

(Продолжение изменения к ГОСТ 22002.13—76)

Пункт 3. Чертеж 2. Рис. 1. Заменить размер: b_3 на b_6 ;
Таблица. Наименование графы h дополнить словами: «(Пред. откл. по h 15)».

(ИУС № 11 1987 г.)